

Dane techniczne

Danfoss *Icon*™ Dial

Termostaty pokojowe, 230 V

Opis

Danfoss *Icon*™ Dial 088U1000Danfoss *Icon*™ Dial 088U1005

Danfoss *Icon*™ to seria termostatów pokojowych do montażu podtynkowego i natynkowego, służących do zastosowań w wodnym ogrzewaniu podłogowym.

Danfoss *Icon*™ Dial zasilany jest z sieci i może być wykorzystywany jako samodzielny termostat, lub w połączeniu z listwą sterującą do siłowników 230 V (088H0016).

Termostat wykorzystuje wyjście z przekaźnikiem i może sterować maks. 5 siłownikami termicznymi.

Użytkownik może przy użyciu pokrętki ustawić żądaną temperaturę w pomieszczeniu w zakresie od 5 do 30 stopni.

Pokrętło można zdemontować i zastosować kołki blokujące w celu ustalenia zakresu nastaw.

Właściwości

- Sterowanie Wł./Wył.
- Wersja do montażu podtynkowego jest kompatybilna z ramkami różnych producentów
- Ograniczenie zakresu za pomocą kołków blokujących
- Neutralne wzornictwo i prosty interfejs użytkownika
- Nastawa zabezpieczenia przed zamarzaniem
- Może być stosowany z siłownikami NC i NO o napięciu 230 V
- Zawiera akcelerator termiczny
- Bardzo wysoka odporność na promieniowanie UV


Zamawianie

Produkt	Wersja	Wymiary	Do skrzynki przyłączeniowej	Nr katalogowy
Danfoss <i>Icon</i> ™ Dial	Montaż podtynkowy	80 x 80 mm	Euro, Ø 68 mm	088U1000
Danfoss <i>Icon</i> ™ Dial	Montaż natynkowy	86 x 86 mm	nie dotyczy	088U1005

Akcesoria

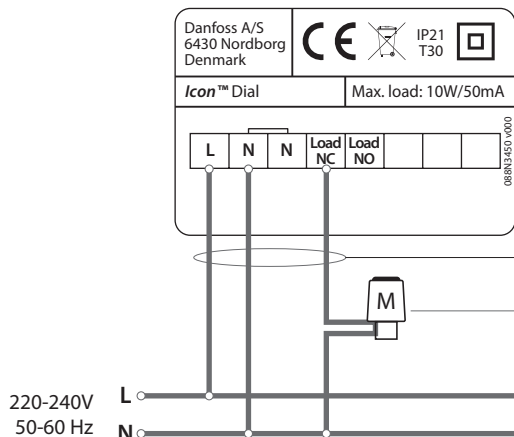
Produkt	Opis	Nr katalogowy
Danfoss FH-WC, 230 V	Listwa sterująca, 8 kanałów, do 16 wyjść	088H0016

Dane techniczne

Typ	Pokrętko
Zakres nastawy temperatury	5–30° C (nastawa zabezpieczenia przed zamarzaniem = 5° C)
Temperatura otoczenia, przechowywania	-20 do 60° C
Temperatura otoczenia podczas pracy	0 do +40° C
Sterownik, typ	Wł./wył. z akceleratorem termicznym
Maksymalne obciążenie ciągłe (wyjście)	< 50 mA /10 W (= 5 szt. siłowników Danfoss TWA)
Maks. prąd rozruchowy (siłownik)	3 A ≤ 100 ms
Pobór mocy	0,4 W
Zasilanie (bez siłowników)	220–240 V, 50/60 Hz
Czujnik, pomieszczenie	47 kΩ, NTC
Materiał obudowy	Elementy białe: PC ASA Elementy szare: PC, szkło 10%
Stopień IP oraz klasa ochrony	IP: 21 Klasa ochrony: II
Klasa ErP	 (1%)
Dopuszczenie	CE, RohS, WEEE
Kolor	Biały RAL9010 / Ciemnoszary RAL7024
Wymiary, wersje podtynkowe	80 x 80 x 11 mm (088U1000)
Wymiary, wersje natynkowe	86 x 86 x 25 mm (088U1005)

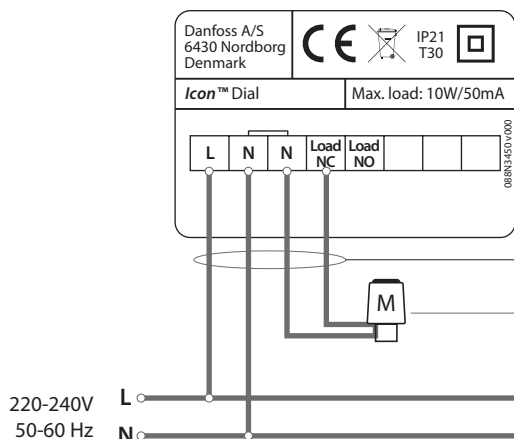
Przykłady podłączenia

Okablowanie bez listwy sterującej, przewód zerowy z instalacji głównej



Min. 3x1.5 przewód do termostatu
(nie licząc uziemienia ochronnego)

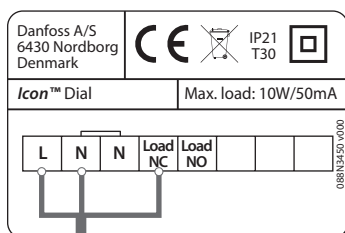
Maks. 5 siłowników, typ NC lub NO, 230 V
Maks. 10 W / Maks. 50 mA przy obciążeniu stałym
Maks. 3 A prądu rozruchowego ≤ 100 ms



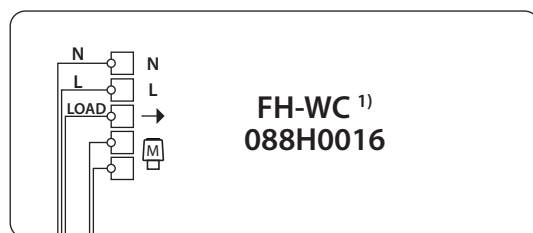
Min. 4x1.5 przewód do termostatu
(nie licząc uziemienia ochronnego)

Maks. 5 siłowników, typ NC lub NO, 230 V
Maks. 10 W / Maks. 50 mA przy obciążeniu stałym
Maks. 3 A prądu rozruchowego ≤ 100 ms

Okablowanie z listwą sterującą



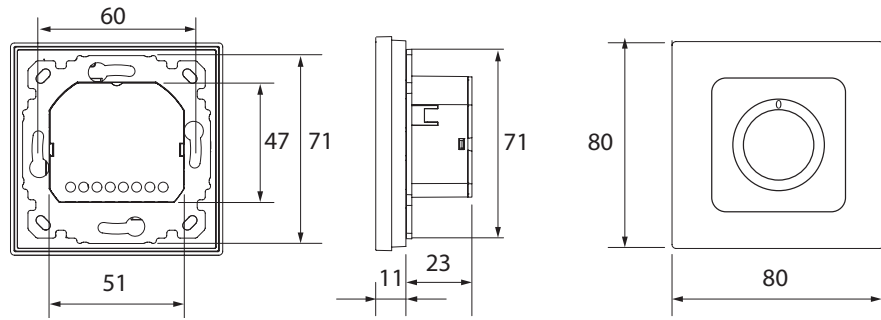
Min. 3x1.5 przewód do termostatu
(nie licząc uziemienia ochronnego)



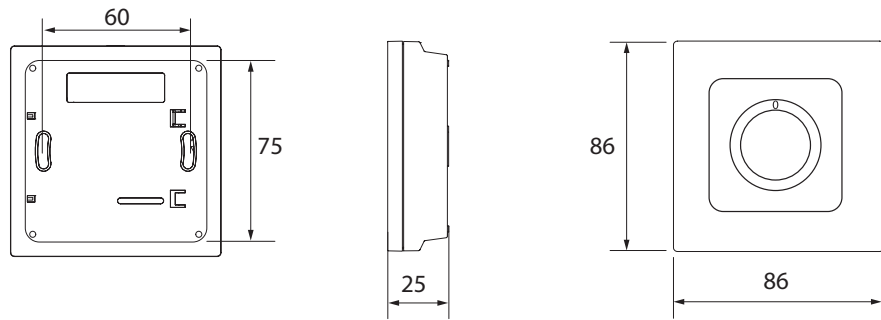
Maks. 5 siłowników, typ NC lub NO, 230 V
Maks. 10 W / Maks. 50 mA przy obciążeniu stałym
Maks. 3 A prądu rozruchowego ≤ 100 ms

¹⁾ Uwaga! Listwa sterująca FH-WC 088H0016 obsługuje tylko siłowniki NC.

Wymiary



Danfoss Icon™ Dial 088U1000



Danfoss Icon™ Dial 088U1005

Danfoss Poland Sp. z o.o.

z siedzibą w Grodzisku Mazowieckim 05-825 przy ul. Chrzanowskiej 5, zarejestrowana w Sądzie Rejonowym dla m. st. Warszawa w Warszawie, XIV Wydział Gospodarczy Krajowego Rejestru Sądowego, KRS: 0000018540, NIP: 586-000-58-44, REGON: 190209149, Kapitał Zakładowy 31 922 100 zł Heating Segment • heating.danfoss.pl • +48 22 104 00 00 • E-mail: bok@danfoss.com

Danfoss nie ponosi odpowiedzialności za możliwe błędy drukarskie w katalogach, broszurach i innych materiałach drukowanych. Dane techniczne zawarte w broszurze mogą ulec zmianie bez wcześniejszego uprzedzenia, jako efekt stałych ulepszeń i modyfikacji naszych urządzeń. Wszystkie znaki towarowe w tym materiale są własnością odpowiednich spółek. Danfoss, logotyp Danfoss są znakami towarowymi Danfoss A/S. Wszystkie prawa zastrzeżone.