

Opis techniczny

Moduł aplikacji Danfoss *Icon*™

Opis



Moduł aplikacji Danfoss *Icon*™ jest wykorzystywany w celu udostępnienia sterownikowi nadrzędnemu Danfoss *Icon*™ 24 V funkcji sterowania poprzez Wi-Fi i aplikację komórkową.

Moduł aplikacji podłącza się przy pomocy ekranowanego przewodu połączeniowego (przewód o długości 2 m należy do zestawu). Po podłączeniu do smartphonu lub tabletu da się korzystać z systemu wspólnie z innymi urządzeniami w pomieszczeniu.

App Module will enable:

- Dostęp zdalny
- Planowanie
- Tryb «Nieobecność», «Komfort» i «Weekend»
- Alarm na Pana/Pani urządzeniu, na przykład, niski ładunek baterii na Pana/Pani termostacie

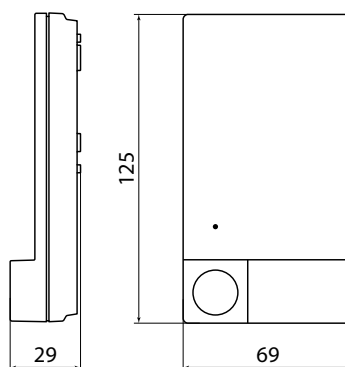
Informacja dla zamówienia

Wyrób	Kod
Moduł aplikacji Danfoss <i>Icon</i> ™	088U1101

Charakterystyki techniczne

Przeznaczenie	Nadajnik i odbiornik Wi-Fi oraz Bluetooth
Zakres temperatury otoczenia, użytkowanie ciągłe	od 0 do °C +40 °C
Częstotliwość	2,4 GHz
Stopień ochrony (klasa IP)	IP 20
Zgodność z wymienionymi dyrektywami	RED, RoHS, WEEE
Stopień ochrony, Moduł radiowy	Klasa III
Napięcie zasilania	5 W prądu stałego
Temperatura dla testu wytrzymałości termoplastycznej	75 °C
Kontrola stopnia zanieczyszczenia	Stopień 2, wykorzystanie w zwykłych warunkach domowych
Klasa ochrony przeciwpożarowej	Klasa A
Znamionowe napięcie impulsowe	4 kV
Czas pracy	Podłączone na stałe
Zakres temperatur, przechowywanie i transport	od -20 °C do +65 °C
Instrukcje dotyczące utylizacji	Produkt należy utylizować zgodnie z wymogami dotyczącymi odpadów elektronicznych.

Kreślenie



Moduł aplikacji Danfoss *Icon*™ 088U1101

Danfoss Poland Sp. z o.o.

z siedzibą w Grodzisku Mazowieckim 05-825 przy ul. Chrzanowskiej 5, zarejestrowana w Sądzie Rejonowym dla m. st. Warszawa w Warszawie, XIV Wydział Gospodarczy Krajowego Rejestru Sądowego, KRS: 0000018540, NIP: 586-000-58-44, REGON: 190209149, Kapitał Zakładowy 31 922 100 zł Heating Segment • heating.danfoss.pl • +48 22 104 00 00 • E-mail: bok@danfoss.com

Danfoss nie ponosi odpowiedzialności za możliwe błędy drukarskie w katalogach, broszurach i innych materiałach drukowanych. Dane techniczne zawarte w broszurze mogą ulec zmianie bez wcześniejszego uprzedzenia, jako efekt stałych ulepszeń i modyfikacji naszych urządzeń. Wszystkie znaki towarowe w tym materiale są własnością odpowiednich spółek. Danfoss, logotyp Danfoss są znakami towarowymi Danfoss A/S. Wszystkie prawa zastrzeżone.